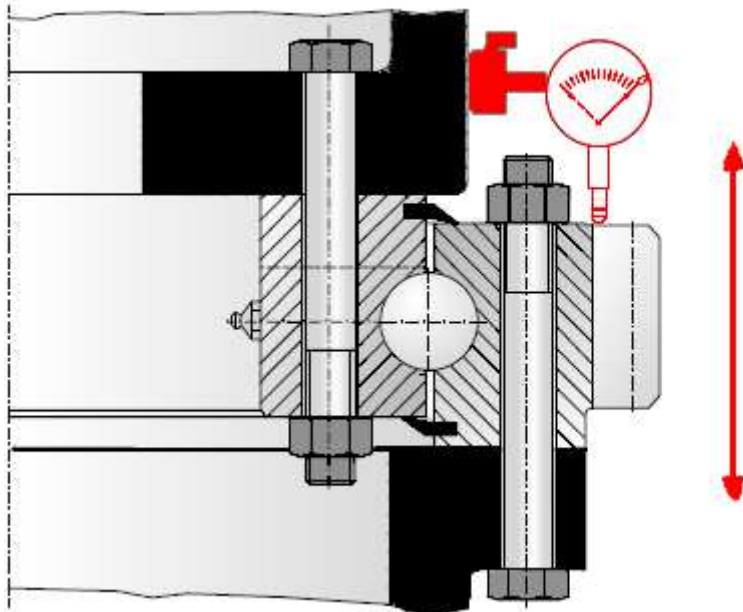


# Kippspiel überprüfen



Das Spiel erhöht sich mit zunehmendem Verschleiß im Laufbahnsystem. Zur Bestimmung der Spielerhöhung ist es nötig, eine Basismessung im eingebauten Zustand und vor der ersten Inbetriebnahme durchzuführen. Im Laufe der Zeit soll diese Messung öfter gemacht werden und dann soll die Basismessung abgezogen werden um das zugenommene Kippspiel zu wissen. Die maximal zulässige Kippspielerhöhung können Sie aus unten angegebener Tabelle lesen. Bei diesen Werten soll der Drehkranz ersetzt werden.

| maximal zulässige Kippspielerhöhung |      |      |      |      |      |      |
|-------------------------------------|------|------|------|------|------|------|
| Wälzkörperdurchmesser (mm)          | 12   | 16   | 20   | 25   | 32   | 40   |
| Kugel Ausbauspiel (mm)              | 1.02 | 1.16 | 1.30 | 1.48 | 1.72 | 2.00 |
| Rolle Ausbauspiel (mm)              | 0.18 | 0.25 | 0.32 | 0.40 | 0.52 | 0.65 |
| Wälzkörperdurchmesser (mm)          | 45   | 50   | 60   | 70   | 80   | 100  |
| Kugel Ausbauspiel (mm)              | 2.18 | 2.35 | 2.70 | 3.05 | 3.40 | 4.10 |
| Rolle Ausbauspiel (mm)              | 0.74 | 0.82 | 0.99 | 1.16 | 1.33 | 1.67 |