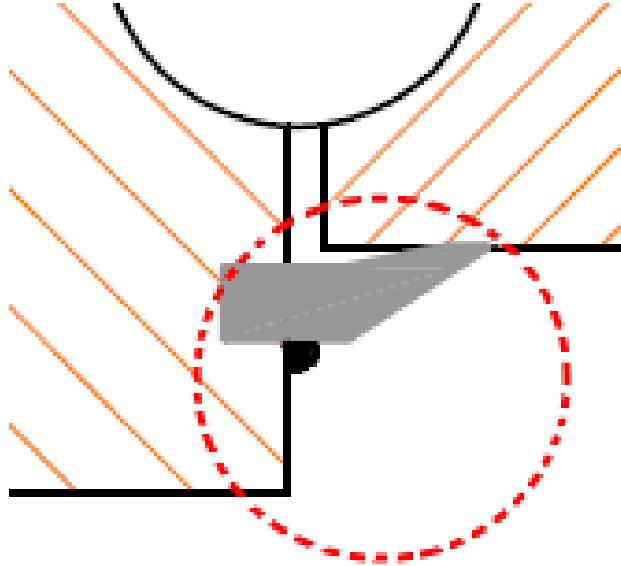


## Instruktion für das einbauen einer neue Dichtung in ein Drehkranz



1. Alle Fett im bereich des rote Kreises entfernen.
2. Mit eine gute Fettlöser die Spalte für der Dichtung saubern.
3. Die neue Dichtung in die Spalte drücken, etwa 2-3 Zentimeter abschneiden und spezielle Superkleber benutzen um die 2 Enden zusammen zu kleben.
4. Nochmals die Dichtung und das nebenan liegende Material saubern mit Fettlöser.
5. Mit Innotec adhesive sealant rundum die ganze Dichtung ankleben und glatt streichen.